

DF100 Sleeve-Applikator-Maschine



Hauptmerkmale

- Der DF Schrumpf-Sleeve Applicator appliziert Originalitäts-Verschuss-Sleeves.
- Schrumpf-Sleeve-Etiketten, die auf gefüllte Behälter aufgebracht werden, die aus den gängigen nachhaltigen Kunststoffen, als auch Metall und Glas hergestellt sind.
- Zur Verwendung mit PETG, PETC, RPET, PO, OPS, Hybrid, PVC, PLA-Material mit einer Dicke von 40 bis 70 Mikrometern.
- Zwei modulare Guillotine-Schneideinheiten sind erhältlich für Produkt Dm. zwischen (30mm – 100mm), (30 – 125mm).
- Werkzeuglose mechanische Einstellungen.
- Servogesteuert.
- Smartlink™ HMI der nächsten Generation.
- Geschwindigkeiten bis zu 100 Behälter pro Minute.

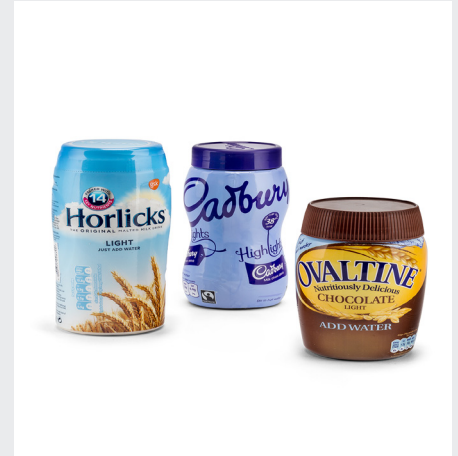
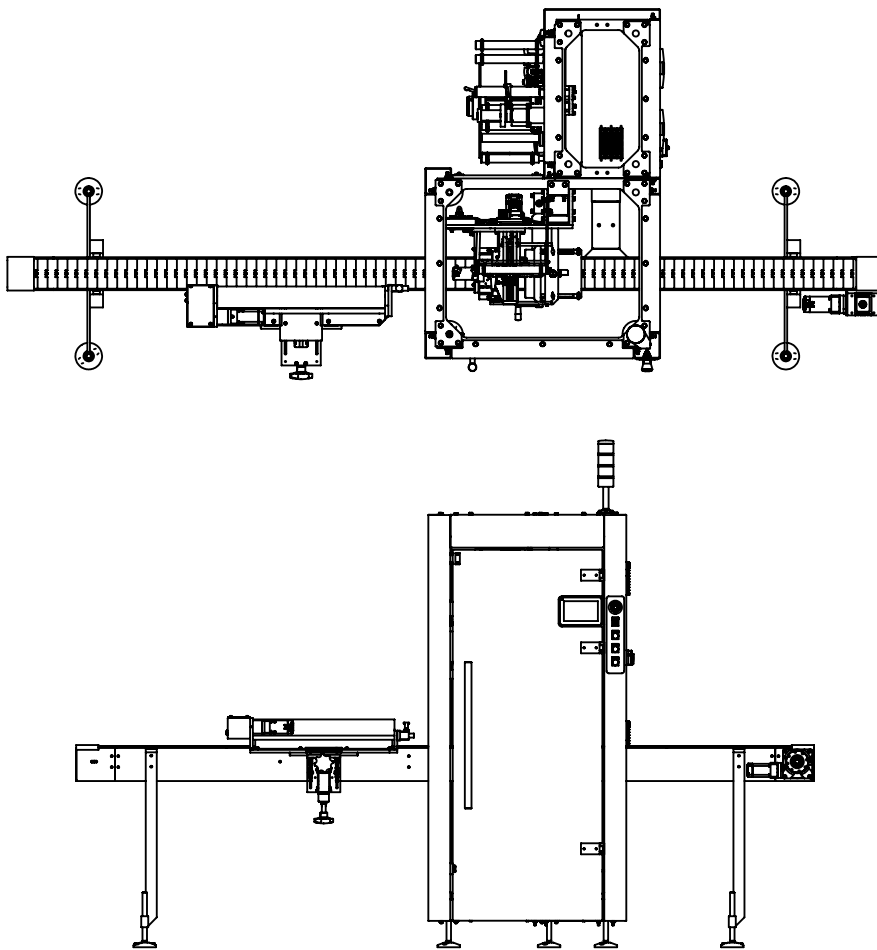
DF100 SLEEVE-APPLIKATOR-MASCHINE

In einem sich ständig weiterentwickelnden Markt für Schrumpf-Sleeves, in dem der Schwerpunkt auf Nachhaltigkeit und Etikettendicke liegt, ist der DF Schrumpf-Sleeve Applikator für die Verwendung mit der neuesten Etikettentechnologie konzipiert, mit einem modularen Design, das flexible Einstellmöglichkeiten bietet basierend auf Ihren Geschäftsanforderungen bietet.

Der DF Schrumpf-Sleeve Applikator ist ergonomisch gestaltet, um sich auf Sicherheit, Benutzerfreundlichkeit, Produktivität und Leistung zu konzentrieren und das gleichzeitig bei minimaler Stellfläche.

Verbessern Sie die Leistung, erleichtern Sie Umrüstungen, vereinfachen Sie den Betrieb und senken Sie die Wartungskosten, während Sie gleichzeitig das Erscheinungsbild der Schrumpffolienetiketten verbessern!

Das umfassende Angebot an Accraply-Zusatzmodulen zusammen mit der Accraply Reihe an Heißluft- (Konvektion) und IR- (Infrarot) Wärme-Schrumpf-Tunneln kann mit dem DF Schrumpf-Sleeve Applikator kombiniert werden, wodurch eine vollständig integrierte Lösung entsteht.



Produktdurchmesser	(170 mm breite Guillotine) Drm. 30 mm - 100 mm (210 breite Guillotine) Drm. 30 mm - 125 mm
Sleeve Länge	30mm - 50mm
Maximale Geschwindigkeit	100 ppm bei 30 mm Schnittlänge
Sleeve-Typ	PETG, PETC, REPT, PO, OPS, Hybrid, PVC, PLA
Sleevedicke	40 - 70 Mikron
Maximaler Sleeve- Rollendurchmesser	350 mm Außendurchmesser
Innen- Kerndurchmesser	127mm (5")
Maschinengewicht	250 KG
Height Förderhöhe	900 - 1000mm
Luft Anforderungen	80 PSI 5 bar/0,2 Kubikmeter/ MIN
Elektrische Anforderungen	380 V - 415 VAC 3 Phasen + Nullleiter + Erde 20 A

**Alle Spezifikations- und Werkzeuganforderungen unterliegen einer genauen Bewertung aller Etiketten- und Produktmuster. Die angezeigten Spezifikationen spiegeln die Fähigkeiten der Standardmaschine wider. Accraply kann auch andere Spezifikationsanforderungen erfüllen. Bitte rufen Sie für Details an.*

Accraply | Trine | Stanford | Graham & Sleevit | Harland

Accraply

9350 W Broadway Avenue, Suite 190
Minneapolis, MN 55445 USA

+1 (763) 557-1313
accraply.com