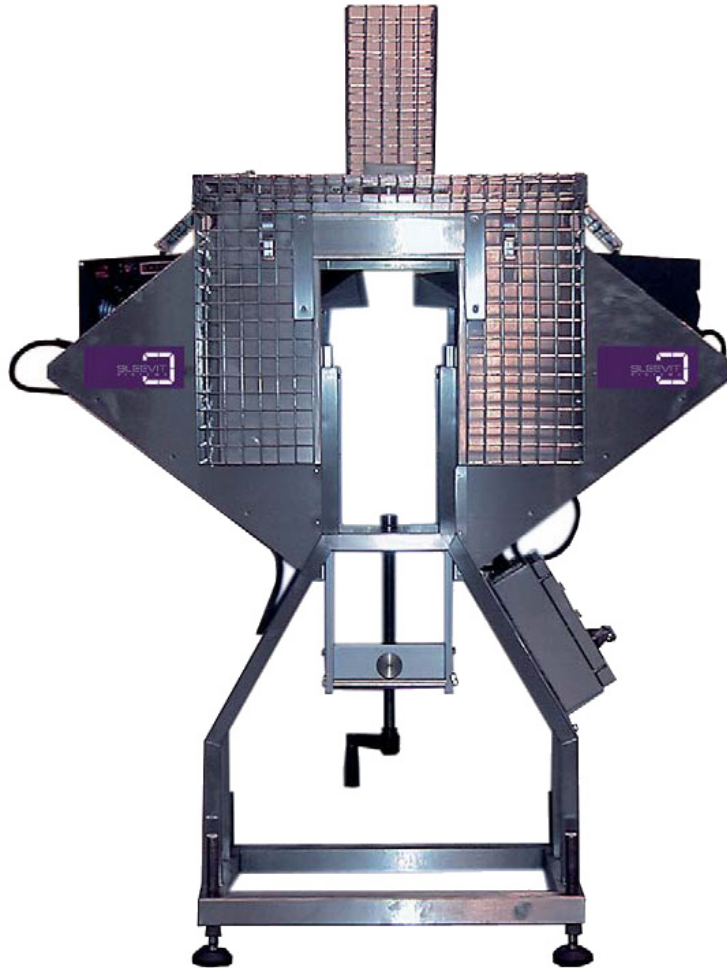


ShrinkMaster Lite Heißluft-Schrumpftunnel



HAUPTMERKMALE

- Ideal für Originalitäts-Sleeve-Verschlüsse mit geringer bis mittlerer Geschwindigkeit
- Richtungsbestimmte Heißluftschrupfgeräte bis zu 7,5 kW
- Isoliert mit Abschirmung als Eingriffsschutz.
- Winkeleinstellbare Schrumpfdüsen
- Geringe Betriebskosten (max. 13 A / Phase)
- Temperatureinstellung und Regelung
- Einfache Spindel-Höhenverstellung
- Verdrahtet auf Sicherungen in Elektroklemmkasten
- Kann in Serie mehrfach eingesetzt werden

Accraply ShrinkMaster Lite Heißluft-Schrumpftunnel

Hochwertige, kostengünstige Schrumpfsysteme.

Mit der Einführung des Accraply SleeveMaster Lite-Sleeveapplikators wurde die Anforderung hervorgehoben, dass ein Schrumpftunnel sowohl hinsichtlich der Leistung als auch der Marktposition passen muss. Entsprechend haben die Konstrukteure die Leistung der führenden Industrieanlagen genutzt, um den ShrinkMaster Lite-Schrumpftunnel zu entwickeln, ein vollständig einstellbarer und isolierter Schrumpftunnel, mit dem jeder Behälter, der von einem SleeveMaster Lite-Applikator gehandhabt wird, geschumpft werden kann.

Die Breite des ShrinkMaster Lite-Schrumpftunnels ist so einstellbar, dass er auf Accraply- oder Kundenförderbändern montiert werden kann. Die Höhe und der Winkel des ShrinkMaster Lite-Schrumpfdüsen sind ebenfalls an die Position des Behälters und dem Sleeve anpassbar. Der ShrinkMaster Lite Schrumpftunnel kann auch auf einer verstellbaren, freistehendem Grundgestell geliefert werden.

Der Korpus des ShrinkMaster Lite-Schrumpftunnels besteht aus Edelstahl und ist an seinen Innenflächen isoliert und an seinen Außenflächen mit Edelstahlgewebe ummantelt, um die Bediener zu schützen. Auf der Oberseite des Gehäuses ist vorgesehen, dass ein Abluftkanal angebracht werden kann und die heiße Abluft nach außen zu leiten. Infolgedessen werden die Wärmeverluste des Tunnels minimiert, die Aufheizzeiten des Tunnels verringert und der lokale Raumtemperaturanstieg minimiert.

ShrinkMaster Lite-Schrumpftunnel ist nur ein Modell aus der Accraply-Produktreihe an Sleeve- und Etikettenapplikatoren, neben einer weiteren breiten Palette an Elektro- und Dampfschrumpfsystemen sowie Behälterhandhabungsgeräten, die auf dem Markt sind. Speziell konzipierte Applikations- und Schrumpfsysteme aus dieser Produktpalette sind für nahezu alle Kundenanforderungen verfügbar. Accraply verfügt über mehr als 20 Jahre Erfahrung in der Behälter-Dekoration.



Tunnel Type:	Heißluft
Förderband Höhe min/ max:	900 mm/1000 mm
Produkt Höhe min/max:	50 mm/300 mm
Produkt Durchmesser min/max:	20 mm/150 mm
Düsen:	2
Düsenlänge:	300 mm
Elektrische Anforderung:	415 VAC, 3 Phase, 17 Amps
Gewicht:	100 kg
Dampf Anforderung:	Nicht erforderlich

** Alle Spezifikationen und Werkzeuganforderungen unterliegen der Beurteilung von Accraply und erfordern alle Steevematerial- und Produktmuster. Die beschriebenen Spezifikationen reflektieren Standard Maschinenfunktionen. Accraply kann auch weitere Spezifikationen erfüllen. Bitte rufen Sie uns zur Detailabstimmung an.*

Accraply | Trine | Stanford | Graham & Steevit | Harland